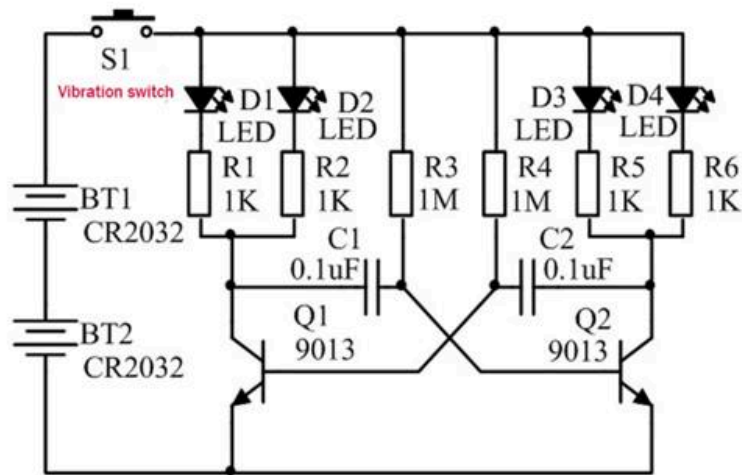
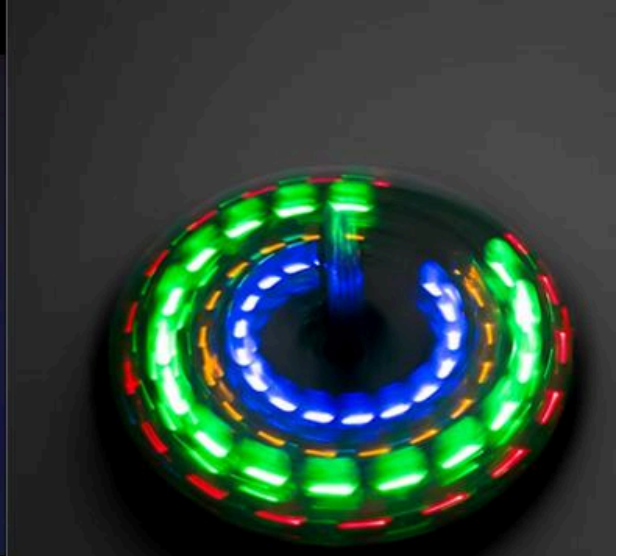


### Circuit schematic





HS 100  
辉盛东业  
HuiSheng DongYe

